

如需查询润滑油之详情, 请联络:  
埃克森美孚(中国)投资有限公司  
上海市天钥桥路30号 美罗大厦17楼 邮政编码:200030  
电话: 400-820-6130  
电子邮箱: cs@mobil.com.cn



美孚™工业润滑油  
官方微信



美孚™数智服务平台

©2022埃克森美孚公司版权所有。本文中采用的所有商标及注册商标均为埃克森美孚公司或其某一关联公司所有。

注意: 由于美孚产品不断在改良, 本资料可能会有所调整而不另行通知。

# 美孚™ 地铁及城轨 车辆润滑手册



**ExxonMobil**

[mobil.com.cn/industrial](http://mobil.com.cn/industrial)

**Mobil™ 美孚™**



# 目录

<b>01</b>	<b>美孚™ 应对行业挑战的润滑解决方案</b> .....	02
<b>02</b>	<b>美孚™ 地铁及城轨车辆设备润滑解决方案</b> .....	04
	传动系统	
	· 传动系统工况	
	· 产品推荐	
	空压机及制动系统	
	· 空压机及制动系统工况	
	· 产品推荐	
	空调系统	
	· 空调系统工况	
	· 产品推荐	
<b>03</b>	<b>美孚™ 地铁及城轨车辆行业服务解决方案</b> .....	13
	美孚™ 数智服务	
	· 美孚™ 智能监测解决方案	
	· 美孚™ 润滑工程服务	
	· 美孚™ 数智服务平台	
<b>04</b>	<b>客户业绩证明</b> .....	18
<b>05</b>	<b>主要设备制造商认证</b> .....	19
<b>06</b>	<b>防伪</b> .....	20

## 美孚™ 应对行业挑战的 润滑解决方案

### 城市轨道交通的挑战

随着城市轨道交通运营能力的市场竞争日渐显现，在确保安全的前提下帮助减少运营成本、提高运载力、节能，已经成为未来城市轨道交通的首要要求，随之而来的是对于轨道交通车辆的诸多挑战——频繁启停、频繁加速和制动、行车密度大、负荷满、线路多、车型杂，以及如何油品选型、如何帮助延长换油周期等问题。

### 润滑解决方案

埃克森美孚致力于产品创新，并通过不断革新产品配方，帮助提升产品性能。我们不仅仅为设备提供卓越的润滑油品，更带来了解决方案，融合产品及服务，从而帮助您的地铁及城轨设备实现更高水平的运营。

### 卓越的产品

美孚合成润滑油，30多年来精益求精，在轨道交通行业经验丰富。有效帮助延长设备寿命和换油周期、有助于保证车辆安全运行，已获得多数关键设备制造商(OEM)的认可，在城市轨道交通行业有广泛应用，即使处于非常复杂的环境，美孚合成润滑油亦能轻松应对。



推荐产品：美孚™合成齿轮油75W-90/美孚黑霸王1号™齿轮油75W-90

#### 润滑技术



- 帮助延长换油周期
- 油品的统型
- 广泛的温度范围
- 抗氧化和抗沉积

#### 配方



- 杰出的全合成基础油技术
- 优秀添加剂系统

#### 性能



- 低温流动性
- 粘度稳定性
- 磨损保护性
- 热氧化稳定性

### 杰出的服务

美孚技术服务工程师团队，依托良好的应用和故障排除专长，为您提供专业指导意见，帮助减少非计划停机并简化运行维护工作的同时，也帮助减少废油排放，带来合理的设备管理，有助于降低运行成本。

#### 美孚™ 润滑管理优化方案：

- 油品统型，有助于优化管理
- 换油冲洗方案和指导
- 美孚™ 数智服务平台

- 美孚优释达™ 油品分析
- 车辆突发润滑故障调查
- 润滑培训和技术研讨会

- 行业技术研讨会
- 联合OEM共同制定全面润滑解决方案



# 美孚™ 地铁及城轨车辆设备润滑解决方案

## 转向架

### 牵引电机轴承

美孚力富SHC™ 100  
Mobilith SHC™ 100

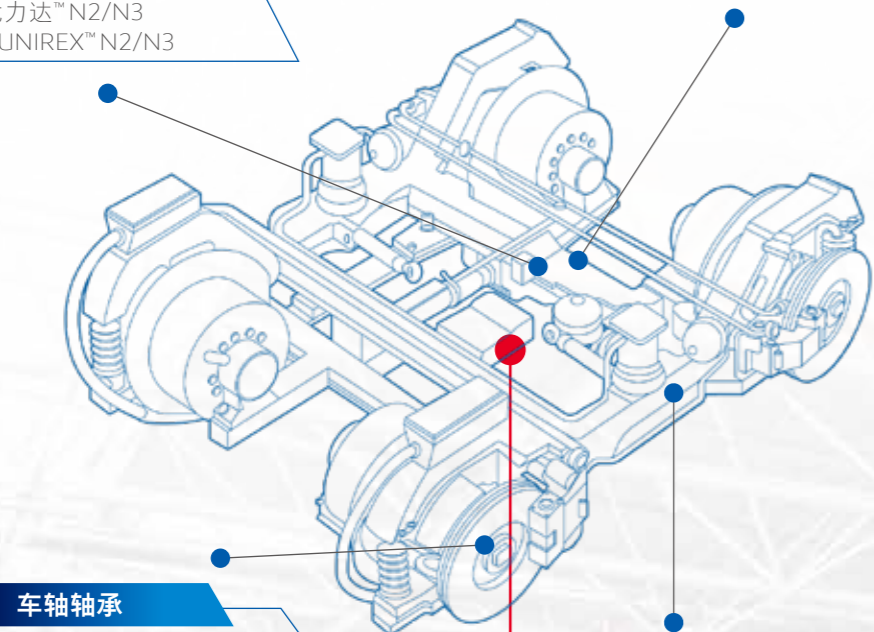
美孚优力达™ N2/N3  
Mobil UNIREX™ N2/N3

### 牵引齿轮箱

美孚™ 合成齿轮油 75W-90  
Mobil Synthetic Gear Oil 75W-90

美孚黑霸王1号™ 齿轮油 75W-90  
Mobil Delvac 1™ Gear Oil 75W-90

美孚SHC™ 齿轮油150  
Mobil SHC™ Gear 150



### 车轴轴承

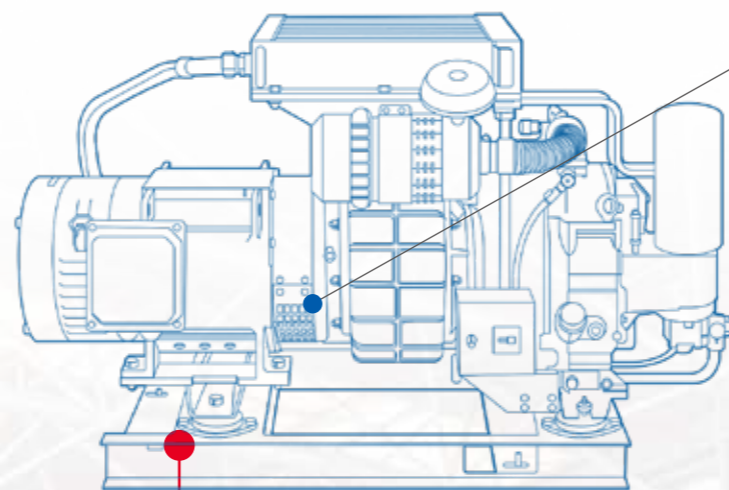
美孚力富SHC™ 系列  
Mobilith SHC™ Series

### 关节轴承(悬挂、减震器等)

美孚力富SHC™ 220  
Mobilith SHC™ 220

美孚润滑脂XHP™ 222  
Mobilgrease XHP™ 222

## 空压机



### 螺杆/活塞

美孚拉力士SHC™ 1025  
Mobil Rarus SHC™ 1025

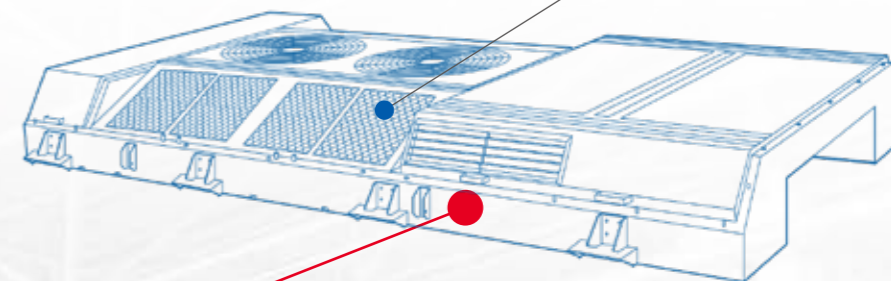
美孚拉力士™ 827  
Mobil Rarus™ 827

## 空调系统

### 制冷压缩机

美孚佳高SHC™ 200 系列  
Mobil Gargoyle Arctic SHC™ 200

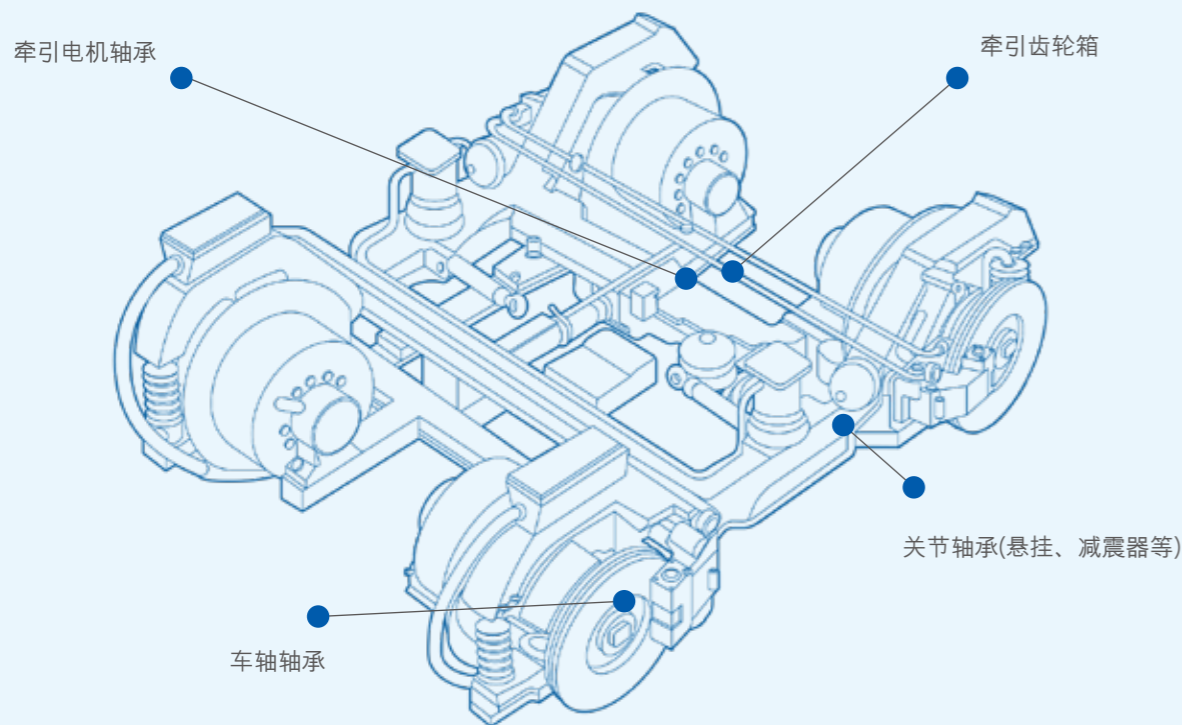
美孚环保冷冻机油™ 系列  
Mobil EAL Arctic™ Series



# 传动系统

## 工作原理

城市轨道交通列车的牵引传动系统基本是电力牵引传动系统，其基本的工作过程是：电能经过列车牵引供电系统传输和相应的转换，提供给列车的牵引电动机，电能转换成机械能，连接牵引齿轮箱从而驱动列车运行。牵引齿轮箱采用平行轴齿轮，由于受到转向架的空间限制，齿轮箱的特点往往是体积小、重量轻、速度高，同时传递较大的交变负荷。由于对于广泛高低温适应性的要求，润滑油常常采用复式粘度的专用或车用后桥齿轮油。



## 产品推荐/润滑需求

设备	润滑需求	美孚产品推荐
牵引齿轮箱	抗磨性能 长换油周期 抗氧化性能 低温流动性	美孚™合成齿轮油 75W-90 美孚黑霸王1号™齿轮油 75W-90 美孚SHC™齿轮油150
牵引电机轴承	抗磨性能 氧化稳定性 长换油周期	美孚力富 SHC™ 100 美孚优力达™ N2/N3
车轴轴承	抗磨性能 氧化稳定性 长换油周期	美孚力富 SHC™ 系列
关节轴承	抗磨性能 氧化稳定性 长换油周期	美孚力富 SHC™ 220 美孚润滑脂 XHP™ 222

## 产品推荐

### 美孚™合成齿轮油 75W-90

#### Mobil™ Synthetic Gear Oil 75W-90

美孚™合成齿轮油 75W-90是一种经合成基础油与先进添加剂系统配制而成的全合成齿轮油。可为多种铁路齿轮箱提供润滑，并在极压与冲击负载的条件下，帮助实现出色的负载承受能力。具有高温与氧化稳定性，高粘度指数 (VI)、低倾点和低温流动性。美孚™合成齿轮油 75W-90性能出色，为铁路齿轮箱提供卓越保护，可有效帮助提高设备运行效率。

### 优点

- 卓越的高温稳定性和抗高温氧化性，帮助减少沉积物的产生
- 耐磨擦、杰出的低温流动性和抗泡性能
- 可为帮助防止低速/高扭矩磨损和高速划伤提供出色的保护
- 有助于延长齿轮和轴承的使用寿命

### 规格与认可

- 符合美国石油协会API GL-5规范标准
- 获得以下制造商的认可：Voith Turbo 132.00374401/132.00374402, ZF TE-ML 16F、
- Siemens Traction Gears GmbH (former Flender Rail) T7302
- 埃克森美孚推荐用于符合 SEW Eurodrive W- Gears规范的应用领域



### 美孚SHC™齿轮油150

#### Mobil SHC™ Gear 150

美孚SHC™齿轮油150是一款性能卓越的全成型工业齿轮油，即使在严苛条件下，亦能帮助提供杰出的齿轮和轴承保护，且具有较长的油品寿命，有助于促进设备的无故障运行，并帮助提高客户的生产力。这类科学设计的合成润滑剂由合成基础油配制而成，合成基础油具有出色的抗氧化能力和热稳定性能，并具备卓越低温流动性。此油品的粘度指数较高，粘度变化受温度影响较小，具有较大的运行温度范围，并可帮助改善低温启动。

### 优点

- 卓越的抗微点蚀疲劳磨损保护及对传统熔着磨损的高耐性
- 广泛的粘度范围，适应更广的温度范围，在高温和低温环境中仍能帮助提供高粘度油膜保护
- 杰出的氧化稳定性，帮助减少润滑油消耗量，节省费用

### 规格与认可

- 本产品获得以下制造商认可：弗兰德、GE OHV D50E35A/B/C/D/E、赛威传动、ZF TE-ML 04H
- 本产品符合甚至超越以下标准：AGMA 9005-F16、DIN 51517-3:2018-09、ISO L-CKD(ISO 12925-1:2018)、ISO L-CTPR (ISO 12925-1:2018)

# 产品推荐

## 美孚黑霸王1号™ 齿轮油 75W-90

### Mobil Delvac 1™ Gear Oil 75W-90

美孚黑霸王1号™ 齿轮油 75W-90是全合成传动系统润滑油，专为符合严苛的延长换油周期和保修标准而设计。该产品适用于重负荷动力传动系统，而此类传动系统要求齿轮润滑油具有出色的承载能力，同时需要能够帮助应对极压和冲击载荷。



#### 优点



出色的热稳定性和抗高温氧化性，帮助减少沉积物的产生



出色的剪切稳定性有助于在严苛的运行条件下仍能保持粘度和油膜强度，帮助防止磨损



出色的低温流动性有助于减少磨损，帮助启动更顺畅

#### 规格与认可

- 符合美国石油协会API GL-5规范标准
- 本产品获得以下制造商认可：弗兰德 铁路齿轮 T 7302、Siemens Traction Gears GmbH (前 Flender Rail) T7302

## 美孚力富SHC™ 系列

### Mobilith SHC™ Series

美孚力富SHC™ 系列润滑脂是性能卓越的产品，专供多种装置和设备在高温环境中作业的应用。化学稳定性高，配方中含有特别的添加剂组合，无论高低温，均具有出色的防磨损、防锈、防腐蚀能力。



#### 优点



杰出的高低温性能



出色的防磨损、防锈、防腐蚀性能



有助于延长机械寿命，减少能源消耗



帮助低速、重负荷轴承发挥杰出性能



在不利的潮湿环境中仍然帮助保持出色的润滑脂性能

# 空压机及制动系统

城市轨道交通车辆的空压机主要是为了制动系统和辅助系统提供压缩空气，其正常运转是制动系统及其它气动元件运转正常的先决条件，关系着地铁运营的效率、制动情况等。

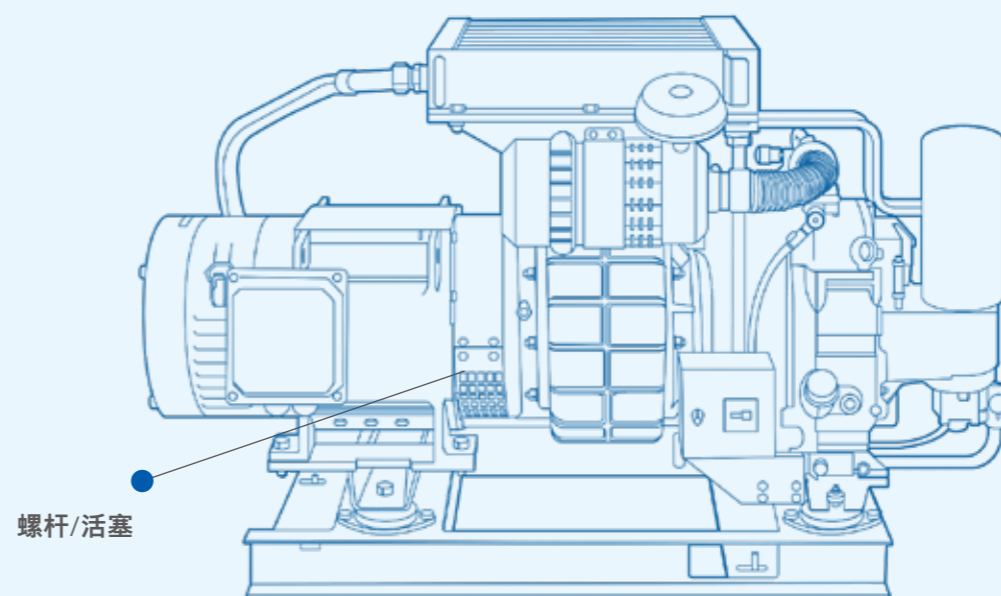
## 空压机润滑需求：

### 抗氧化性能

润滑油容量小，气缸内的润滑油与高温空气充分接触，氧化沉积物，可导致排气不畅，使排气压力升高，进而使排气温度升高。

### 防锈抗腐蚀性能

空气中含有水分，水分可在中间冷却器处冷凝，冷凝水破坏油膜，导致磨损、锈蚀。



## 产品推荐

设备种类	润滑部位	润滑产品推荐	备注
空压机及制动系统	制动单元齿轮箱	美孚SHC™ 齿轮油系列	
	螺杆/活塞	美孚力士SHC™ 1025	螺杆式
		美孚力士SHC™ 827	活塞式
	设备制造商	润滑产品推荐	备注
KNORR-BREMSE (Shanghai) 克诺尔	Mobil Jet Oil II		
石家庄嘉祥精密机械有限公司	美孚力士SHC™ 1025		
广东惠州市标顶空压技术有限公司	美孚力士SHC™ 1025		

# 产品推荐

## 美孚SHC™ 齿轮油系列

### Mobil SHC™ Gear Series

美孚SHC™ 齿轮油系列是科学设计的合成润滑油，具有出色的抗氧化与热稳定特性及低温流动性，是出色性能的重负荷齿轮油。帮助提供卓越的保护功能，有助于减少非计划性停机，进而帮助提高客户的生产率。



#### 优点

- 卓越的抗微点蚀疲劳磨损保护及对传统熔着磨损的高耐性
- 杰出的氧化稳定性，帮助减少润滑油消耗量，节省费用
- 广泛的粘度范围，适应更广的温度范围，在高温和低温环境中仍能帮助提供高粘度油膜保护

#### 应用

推荐用于有循环或飞溅式润滑系统的密封式钢对钢齿轮传动装置

## 美孚拉力士SHC™ 1020 系列

### Mobil Rarus SHC™ 1020 Series

美孚拉力士SHC™ 1020 系列合成空气压缩机油采用特殊配方，有助于提供出色的抗磨损、抗氧化和抗热降解保护。帮助减少设备的故障，从而有助于延长设备寿命和提高设备性能。



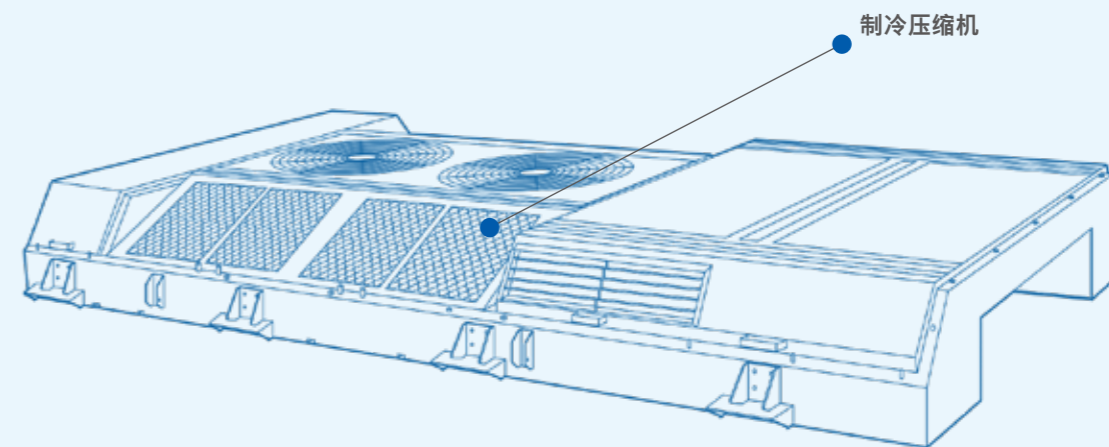
#### 优点

- 抗氧化与热稳定性卓越，除帮助延长油品寿命外，还可帮助控制油泥及积碳的形成
- 杰出的抗磨损与防腐蚀性能，有助于延长设备寿命、提高设备性能
- 卓越的分水性能，帮助减少油气分离器、中间和后冷却器的堵塞

# 空调系统

## 空调系统介绍

空调与制冷系统广泛应用于地铁及城轨行业中，地铁车辆空调制冷系统主要由冷凝器、蒸发器、制冷压缩机、膨胀阀、电磁换向阀、过滤器、制冷剂组成。城市轨道交通车辆空调系统的空调单元中，大多采用封闭式压缩机，而应用多的是螺杆式压缩机和活塞式压缩机。



### 制冷压缩机润滑需求

- 抗磨损性能
- 低温性能
- 低挥发性性能
- 化学稳定性

### 产品推荐

制冷剂	美孚产品
R12, R22, R114, NH <sub>3</sub>	美孚佳高SHC™ 200系列
R134a	美孚环保冷冻机油™ 系列

## 产品推荐

### 美孚佳高SHC™ 200 系列

#### Mobil Gargoyle Arctic SHC™ 200 Series

美孚佳高SHC™ 200 系列是全合成优质润滑油，专为制冷压缩机和热泵而设计。

#### 优点

- 帮助提高压缩机的保护，有助于延长压缩机寿命，改善轴封，减少轴承疲劳和非计划停机
- 低温流动性佳，无蜡状沉淀物，帮助提高蒸发器的效率
- 有助于延长油品寿命，减少换油和日常维护
- 密封寿命长，帮助减少轴封泄漏



### 美孚环保冷冻机油™ 系列

#### Mobil EAL Arctic™ Series

美孚环保冷冻机油™ 系列合成冷冻机油经过专门设计，适用于要求使用 HFC 制冷剂 (不破坏臭氧层) 的制冷压缩机和系统。

#### 优点

- 帮助改善蒸发器清洁度，减少意外停机时间并降低保养成本
- 有助于确保较高的系统效率，以及在冷却系统设计中正确的回油
- 帮助降低压缩机磨损，导致保养成本的降低
- 卓越的低温流动性，无蜡状沉淀，帮助提高蒸发器效率
- 符合广泛设备与应用的具体粘度标准

## 美孚™ 数智服务

美孚数智服务将行业应用经验、专业服务能力和数字化能力相结合，提供专项智能监测解决方案和多样化润滑工程服务方案，帮助您更有效地管理设备润滑，从而帮助消除安全隐患，帮助提高设备运维效率，帮助避免非计划宕机。

- 润滑状态实时监测
- 设备运行维保管理
- 数字洞察优化建议
- 润滑及设备专业知识
- 24小时在线技术支持



#### 美孚™ 智能监测 解决方案

| 实时监测设备润滑状态 |



#### 美孚™ 润滑工程服务

| 打造专属润滑解决方案 |



#### 美孚™ 数智服务平台

| 高效互联，洞察先机 |



# 美孚™ 智能监测解决方案

## 产品构架概述

美孚™ 智能监测解决方案，依托工业物联网技术，实现远程实时监测设备润滑状态，内嵌智能诊断算法及知识图谱，提供智能报警、故障诊断、根因分析及预测性维护建议，为您提供有关如何管理设备和操作方面的新视角。

它能够使您：

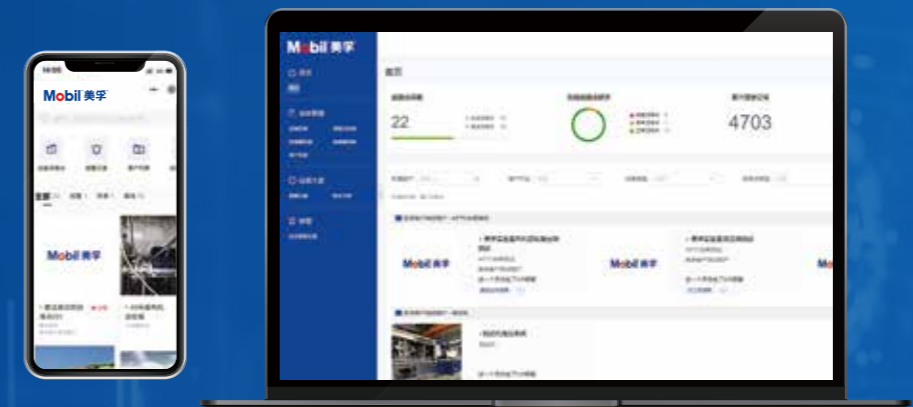
- **实时监测** 设备润滑相关参数
- **实时报警和故障诊断**，帮助采取及时措施，避免设备非计划停机导致的昂贵代价
- **预测设备维护计划以帮助降低成本**，同时有助于提高生产率、可靠性和安全性
- **智能远程评估油品健康度**，帮助减少人员工作和点检压力
- 针对有价值的**数据、趋势**生成易于读取的报告，帮助减少设备计划外停机时间
- **帮助优化换油周期和维护周期**，有助于提升润滑油使用中的**价值**



## 产品系统概览



\*根据市场实际需求做集成  
亦可支持其他数据上报的方式



多渠道数据展示，帮助设备润滑云端预维

- 美孚™ 智能监测解决方案面向工业润滑油客户，以打造IIoT的油液实时监测和诊断产品为目标。为工业润滑客户提供设备润滑点的实时监测、预警、诊断建议的服务
- 产品包括微信小程序及域名为ocm.mobil.com.cn的网站。同时提供2种数据接入方式（设备直连和客户系统对接）。通过实时采集设备润滑油数据，如水分、黏度、温度、颗粒数等指标帮助用户提前感知设备异常，并提供专业诊断建议，提高设备运维效率，避免非计划宕机

# 美孚™ 润滑工程服务

## 统一化服务执行标准

专业工程服务团队和标准化的执行管理

## 整合服务体系

美孚六大类润滑工程服务守护您的设备

## 线下服务执行网络

全国经销商服务网络及时响应您的需求

## 数字化解决方案

移动端快速申请美孚润滑工程服务，在线管理设备

# 美孚™ 润滑工程服务

为您打造专属润滑解决方案

润滑检测



故障处理



清洗及换油



设备检查



润滑培训



润滑咨询



# 美孚™ 数智服务平台



## 服务在线申请，全程安心追踪

快捷申请美孚™ 润滑工程服务，移动端一键下单，专业服务团队守护设备安全高效运转。



## 数字化设备管理，维保方案全局掌控

移动端、PC端均可查看设备档案，进行维保管理，有助于实现设备全生命周期的维护管理。



## 随时在线润滑咨询，润滑助手就在身边

美孚工程服务团队及时响应，提供专业的润滑咨询与服务。



## 专业润滑知识在线学习

您的随身润滑知识库，便捷高效地学习润滑知识和解答润滑疑难问题，帮助您轻松应对生产挑战。



整合的数字化服务平台助力企业实现高效设备管理

服务申请流程

设备运维

服务在线申请

服务商响应

现场服务执行

在线服务报告查询



美孚™ 数智服务平台

扫码访问  
美孚™ 数智服务平台

了解美孚如何帮助您  
提升设备管理水平

# 业绩证明

- 美孚齿轮箱润滑油帮助客户延长换油周期，其卓越的抗氧化性、清洁保护性能，有助于降低维护和更换成本
- 美孚齿轮箱润滑油帮助减缓齿轮箱内部含铜部件的腐蚀程度
- 美孚齿轮箱润滑油帮助提供对齿轮和轴承的抗磨损保护，有助于防止设备过早出现故障

## 背景

埃克森美孚（中国）投资有限公司为某地铁两条线进行齿轮箱润滑油换油周期研究。自2019年4月开始，分别在运行里程：25.9万、33.2万、40.1万等对列车齿轮油用离线油液抽样检测、铜片腐蚀试验、油品清洁度检测等技术，分析齿轮油在不同运营里程下的理化性能劣化情况、添加剂消耗情况、污染物含量情况、齿轮系统磨损情况，进行趋势分析和齿轮系统润滑情况状态评估。



## 研究结果

齿轮油在使用40.1万公里后，100℃运动粘度变化率、水分、铁元素含量、铜元素含量等理化性能均在标准范围内，底部油品清洁度良好。当齿轮油酸值小幅度偏高而其他各项理化性能指标均在正常的情况下，不会加剧齿轮箱内部含铜部件的腐蚀，不会引起金属元素含量的异常升高。齿面未出现点蚀，剥落，粘着、裂纹等现象，轴承保持架未出现磨损、擦伤、剥落等现象，各零部件未见异常磨损，齿轮箱润滑系统状态良好。

# 主要设备制造商认证

设备制造商	认证产品	润滑点
Siemens Traction Gears GmbH (Flender Rail) T7302		铁路车辆齿轮
Voith Turbo 132.00374401 / 132.00374402	美孚™合成齿轮油 75W-90 美孚黑霸王1号™齿轮油 75W-90	轨道交通车轴齿轮
ZF TE-ML 16F		铁路车辆车轴齿轮箱
中国中车系列化中国标准地铁列车研制及试验项目		地铁列车齿轮箱
南京高精轨道交通设备有限公司	美孚™合成齿轮油 75W-90	轨交车辆齿轮箱
中车戚墅堰机车车辆工艺研究所有限公司	美孚™合成齿轮油 75W-90 美孚SHC™齿轮油150  美孚黑霸王1号™齿轮油 75W-140	地铁列车齿轮箱  100%低地板列车齿轮箱
安杰达精密机械（苏州）有限公司	美孚™合成齿轮油 75W-90	地铁列车齿轮箱
江苏新瑞齿轮系统有限公司	美孚™合成齿轮油 75W-90	地铁列车齿轮箱





# 美孚™ 工业润滑油-正品识别

## 多重验证 扫码识别

桶身标签上印有独特彩色条纹亮片验证技术的**正品识别标识**，更加印桶盖码，双码双溯多重验证。

唯一随机非印刷的彩色条纹亮片 唯一防伪二维码



唯一随机防伪序列号



## A 正品识别“三步验证法”一摸，二扫，三挑

### 一摸

触摸感受有凹凸感的彩色条纹亮片



### 二扫

手机微信扫码或微信搜索“Mobil”美孚“防伪综合平台”小程序进行扫码，对比亮片的颜色、角度及分布位置、二维码图形的外形和唯一序列号三者是否相符，同时留意“首次查询时间”“查询次数”等信息。



### 三挑

亮片非印刷 可用针或尖锐物品挑出



## B 微信扫描桶盖码

### 1

可在扫描桶身二维码后，继续扫描桶盖二维码，验证产品包装是否为原始出厂设置。



桶盖二维码



### 2

扫描桶盖二维码显示的生产批次，是否与桶身上的一致。



桶身批次信息

\*运输过程中可能会产生极个别亮片掉落的情况，如发现与手机页面图片区别很大，请拨打防伪热线400-0906-365进一步确认。

## C 扫码查询“三留意”!

### 1

下拉手机页面查询网站网址是否为：

ppk365.com  
或acf.mobil.com.cn  
或ac.mobil.cn



如与以上信息不符，肯定为假货

### 2

点击桶身详情页“联系我们”出现的防伪热线是否为：

400-0906-365



如与以上信息不符，肯定为假货

### 3

如手机扫描显示任何警告页面

敬请点击“异常上报”按钮或拨打防伪热线进一步验证。



## 官方渠道面面俱到

您还可以通过官方微信、防伪热线、官方网站等途径了解更多美孚™工业润滑油正品识别知识和产品信息。

### 1

美孚™工业润滑油官方微信公众菜单栏



选择

“正品识别”

查询您的润滑油是否为正品

### 2

如有任何疑问，可随时拨打防伪热线

400-0906-365 进行咨询

### 3

美孚™官网可查询美孚™润滑油正品识别知识和产品信息

## 美孚™ 官方网站链接：



www.mobil.com.cn



即刻扫码进入商品验证

## 美孚™ 正品识别，卓越保护，出色表现

\*\*带正品识别标识的产品包括：所有国内生产或灌装的产品及大部分进口的中桶和大桶包装

©2022埃克森美孚公司版权所有。

新旧交替期间市场上可能出现两个版本的正品识别标识，敬请谅解。所有使用的商标及注册商标均为埃克森美孚公司或其某关联公司所有。由于美孚™产品在不断更新，本手册包含的内容可能做出变更，有关最新产品数据，请查询美孚™润滑油官方网站。